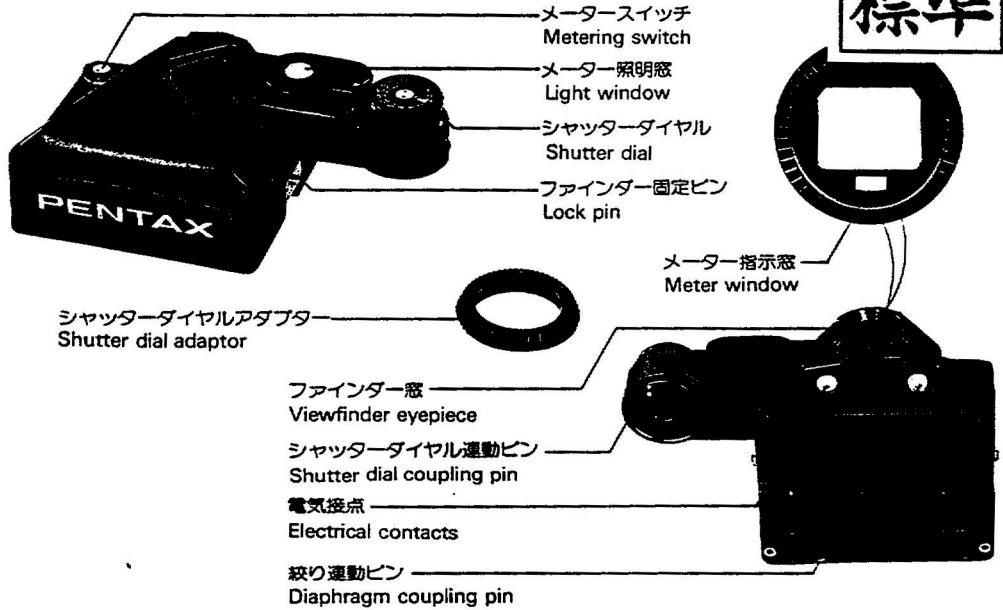


PENTAX®

67

TTL PENTAPRISM FINDER

標準



仕様

- 使用カメラ — ペンタックス 67
 開放測光・絞り込測光兼用TTL、SPD平均測光、シャッター速度と絞りに連動する定点合わせ方式
- 測光範囲 — EV2.5~19
 [ISO 100、105mm標準レンズ使用の場合]
- 視度 — -1 ディオプトリー
- フィルム感度 — ISO 12~3200
- 連動範囲 — シャッター速度 1 ~ 1/1000秒
 [ISO 100] 絞り F2~22
- 電源 — 67 ボディーの電源を共用
- 大きさ — 123[幅]×58[高]×89[厚]mm
- 重さ — 520 g

Type:

Accessory finder unit with built-in TTL meter for Pentax 67 camera.

Metering System:

Average metering either at full aperture or stopped-down via SPD cell. Needle visible in finder eyepiece along with match-needle index, over/under exposure markings. Meter couples with both shutter speed and diaphragm. EV 2.5 - 19 (with ISO 100 film and 105mm f/2.4 lens). Shutter speeds from 1 sec. to 1/1000 sec f/2 - f/22 .

Meter Coupling Range:

EV 2.5 - 19 (with ISO 100 film and 105mm f/2.4 lens). Shutter speeds from 1 sec. to 1/1000 sec f/2 - f/22 .

Diopter Rating:

-1 diopter

Film Speed Range:

ISO 12 - 3200

Power Source:

Operates via 6V battery inside camera.

Dimensions:

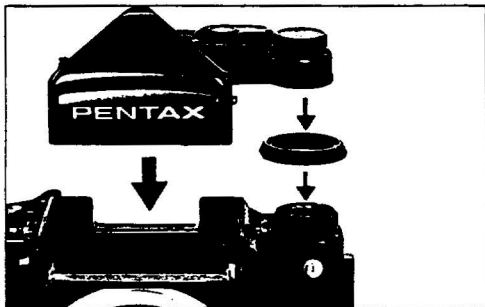
123mm(W) x 58mm(H) x 89mm(D)

Weight:

4.84" x 2.28" x 3.5"
 520g (1 lb. 2 ozs.)

組立て方 ATTACHING THE FINDER

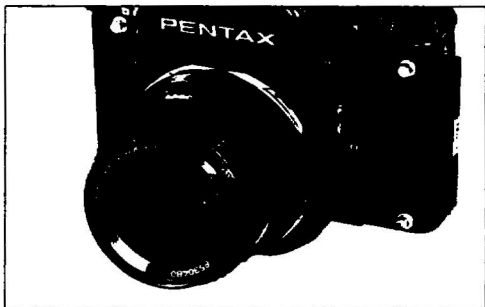
1



2



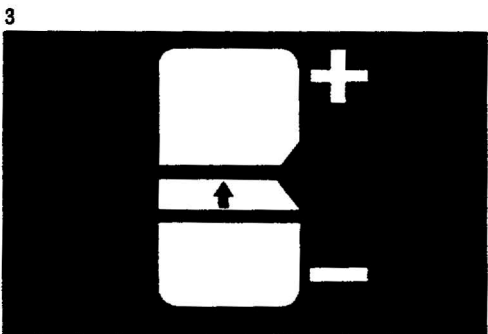
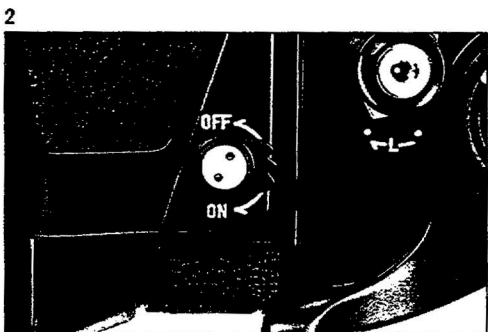
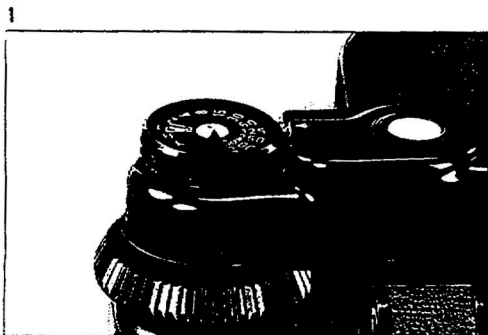
3



1. 付属のシャッターダイヤルアダプターをシャッターダイヤルにかぶせて取り付けます。TTLペンタプリズムをボディのファインダー枠に合わせて上から押さえると、ピチッピチッと音がして固定されます。軽く引っ張って確実に取り付けられたかどうか確認してください。
2. TTLペンタプリズムのシャッターダイヤルを軽く押さえながら、ボディのシャッターダイヤルを回すとパチッと音がして両方のダイヤルが連動するようになります。
3. 自動絞りレンズを先に取り付けた場合は、絞り運動ピンをセットするためレンズを取り外してセットしなおしてください。

1. Fit the accessory shutter speed dial adaptor over the shutter dial. Grasp the finder on the top from both sides and fit it into the finder mount until it locks in place with a click. Once attached, jiggle it back and forth to make sure that it is securely locked in place.
2. Holding the shutter speed dial of the Finder, turn the shutter dial adaptor until the coupling pin drops into the slot of the shutter dial on the camera body.
3. When using automatic diaphragm lenses on the camera, press the lens release lever and remove the lens. Then, turn it back again to its original position. This is to connect diaphragm coupling pin of the TTL Pentaprism finder with the diaphragm coupling slide on the front of the viewfinder frame.

使い方 USING THE METER



1. TTLペンタプリズムのシャッターダイヤルをつまみ上げて回し、使用フィルムのISO感度を小窓の中央にセットします。数字と数字の間の点は、表-1のようにフィルム感度を表します。
2. メータースイッチをONの方へ回すと約30秒間作動し、その後は自動的に切れます。スイッチを入れてすぐに切りたいときはOFFの方へ回してください。
3. ファインダーをのぞくとファインダー像の下に写真のようなメーター指針が見えます。絞りあるいはシャッターダイヤルを操作して、指針を中央に合わせると被写体の明るさに応じた露出が得られます。指針が中央より上[+]をさす場合は、露出が多めになり、下[-]では、露出が少なめになります。

1. Lift the outer ring of the shutter speed dial of the finder and rotate it until the ISO rating of the film loaded in the camera appears in the ISO window. (The table No. 1 gives the ISO values for the dots in-between the numbered indications.)
2. Turn the meter on by sliding the switch to the ON position. The meter will remain on for approximately 30 seconds. You may also turn the meter off immediately after you have made your reading to save the battery power.
3. Focus in the usual manner. Look in the finder eyepiece at small indicator window at the bottom. To set the correct exposure, adjust the lens aperture ring or shutter speed dial until the needle matches the index mark. To overexpose, adjust the lens aperture or shutter speed so that the needle moves towards "+". To underexpose, do the contrary.

ISO感度 [表-1、TABLE NO. 1]

ISO	2500	2000	1250	1000	640	500	320	250	160	125	80	50	40	25	16	12
	3200	1600	800	400	200	100	64	32	20	15	11					
DIN	36	33	30	27	24	21	18	15	11							

メーター測光範囲一覧表 [表-2、TABLE NO. 2]

METER COUPLING RANGE

Shutter Speed シャッタースピード ISO	X	B(2)	1	1/2	1/4	1/8	1/15	1/30	1/60	1/125	1/250	1/500	1/1000
- (12)													
- (16)													
20													
• (25)													
32													
• (40)													
• (50)													
64													
• (80)													
100													
- (125)													
- (160)													
200													
• (250)													
• (320)													
400													
• (500)													
• (640)													
800													
• (1000)													
• (1250)													
1600													
• (2000)													
• (2500)													
3200													

上図の濃い青色部分で指針が中心を示すことがありますが、連動範囲外ですので正確な露出は得られません。

Xの下の薄い青色部分はシャッタースピードが4秒である場合に適正露出になることを示します。そのままシャッターを切ると1/30秒になりますので、測定後シャッターダイヤルをBに合わせ、4秒間の露出を行ってください。露出計の測光範囲を越えているときは、絞りやシャッターを変えても+側か-側に振り切れたままになります。

The unshaded area is the meter coupling range for the TTL Pentaprism Finder, while the darkly shaded area is out of the camera's metering range. Even though the finder needle may indicate correct exposure, it will not be obtained when the exposure values are out of coupling range of the meter. Exposures in the lightly shaded area in the X column require a shutter speed of 4 seconds. In this instance, do not make the exposure at X, which is 1/30 second. Set the shutter dial to B and make a 4 second time exposure.

● When the exposure exceeds the capabilities of the meter, the needle will remain in the + or - exposure range to some extent, even after adjusting the lens aperture or shutter speed.

